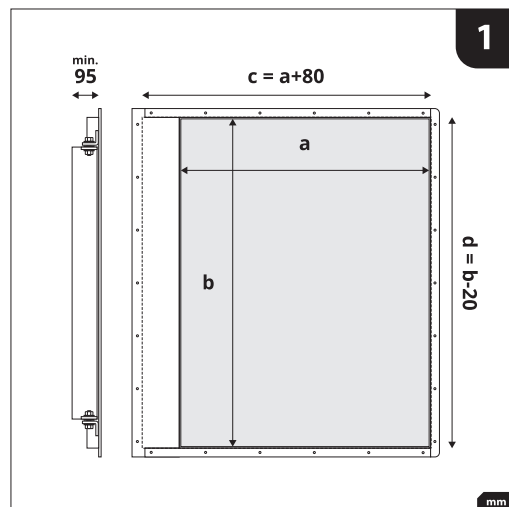
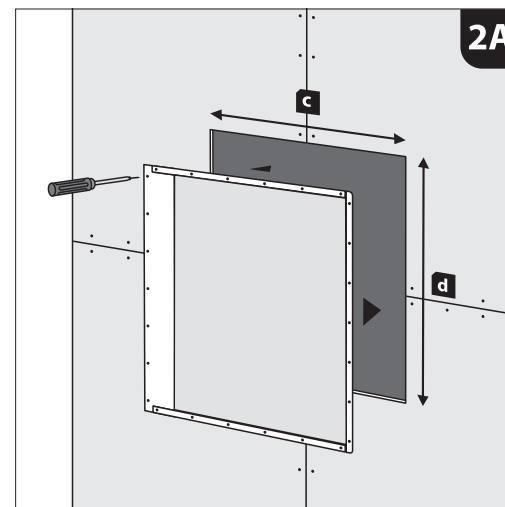




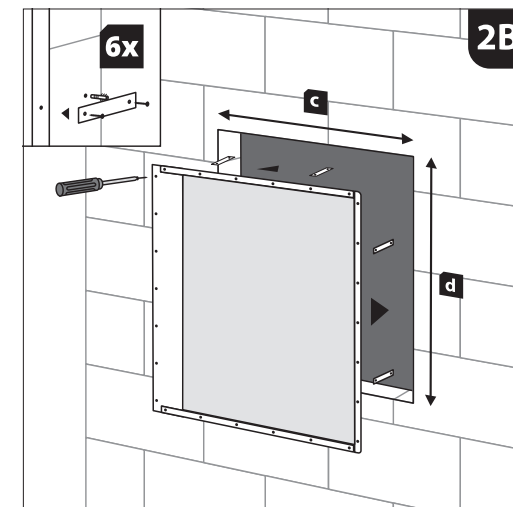
Montážní návod pro Revizní dvířka ZAVRZ podobkladová standard i voděodolná



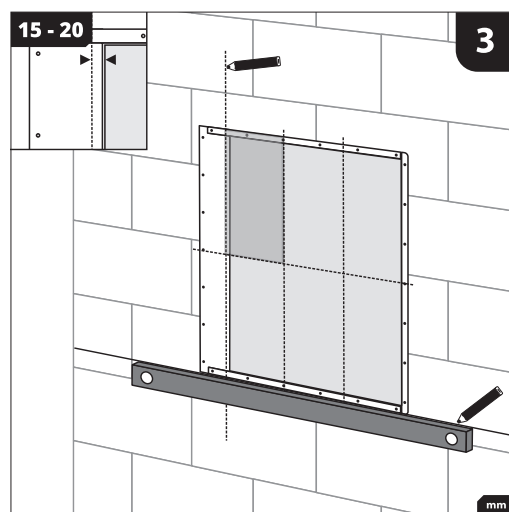
1. Rozměry revizních dvířek, rámu a stavebního otvoru
Revizní dvířka se osadí do připraveného otvoru, který musí být min. o 80 mm širší a o 20 mm nižší, měřeno dle obchodního rozměru. Např. pro dvířka rozměru (šířka) $a = 600$ x (výška) $b = 800$ cm (obkladačky $200 \times 400 - 3$ x na šířku a 2x na výšku) musí být připraven stavební otvor $c \times d$ kde $c = a + 80$, $d = b - 20$, stavební otvor je 680×780 mm. Prostor nutný pro pohyb pantu dvířek je min. 95 mm od zadní stěny rámečku.



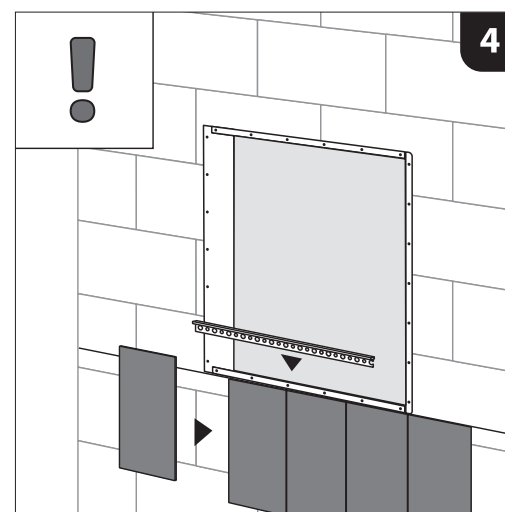
2. varianta A - umístění dvířek do SDK stěny
Rámeček ve svislé i vodorovné rovině přišroubujte do SDK stěny, za pomoci SDK profilů. Po usazení doporučujeme několikrát křídlo otevřít a znovu zavřít.



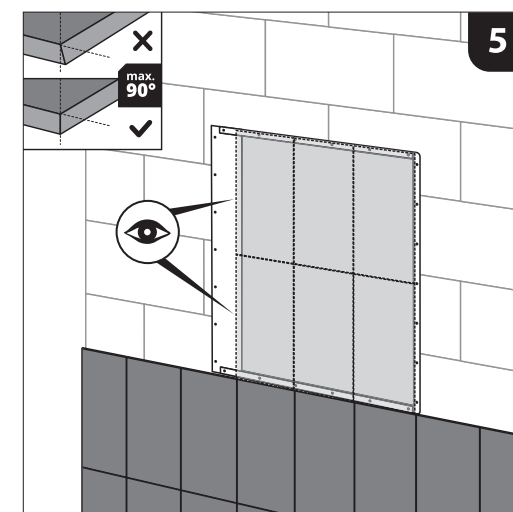
2. varianta B - umístění dvířek do vyzděné stěny
Rámeček ve svislé i vodorovné rovině přišroubujte do stěny, za pomoci 6 ks kotvicích plechů. Po usazení doporučujeme několikrát křídlo otevřít a znovu zavřít.



3. Rozměření a spárověz
Umístěte dvířka ve stěně v návaznosti na spárovězy, tak aby keramický obklad nemusel být řezán. Přesah obkladu na straně pantu je 15-20 mm a po zbývajícím obvodu dvířka je přípustný přesah 1/4 obkladačky.



4. Obkládání I.
Obložte spodní řadu obkladů a nezapomeňte osadit přiloženou spodní plastovou lištu v barvě dle zvolené spárovací hmoty.



5. Kontrola hran obkladů
Zkontrolujte hranu obkladu na straně pantu, aby byla minimálně kolmá (90°) k čelní ploše obkladu. Případně ji podbruste na cca 85° aby se předešlo potíživým při otevírání.

ZAVRZ s.r.o.
U Pily 723, 370 01 České Budějovice
tel: +420 777 916 961
e-mail: info@zavrz.cz

www.reviznidvirka.com

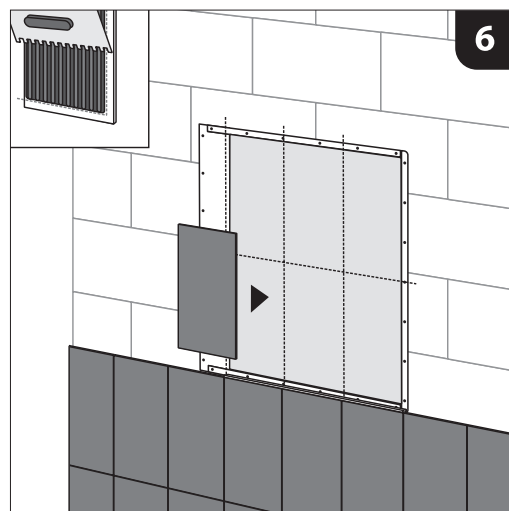




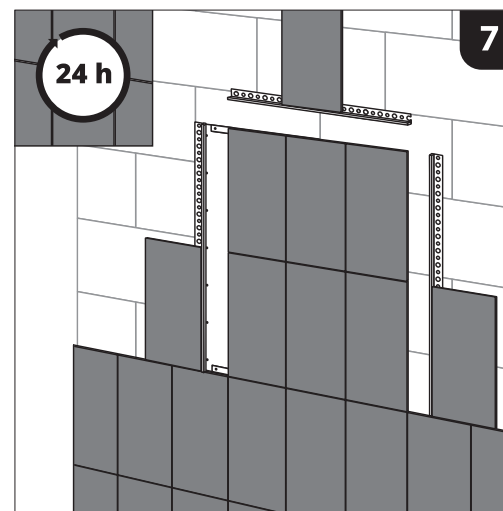
Montážní návod pro Revizní dvířka ZAVRZ podobkladová standard i voděodolná

ZAVRZ s.r.o.
U Pily 723, 370 01 České Budějovice
tel: +420 777 916 961
e-mail: info@zavrz.cz

www.reviznidvirka.com

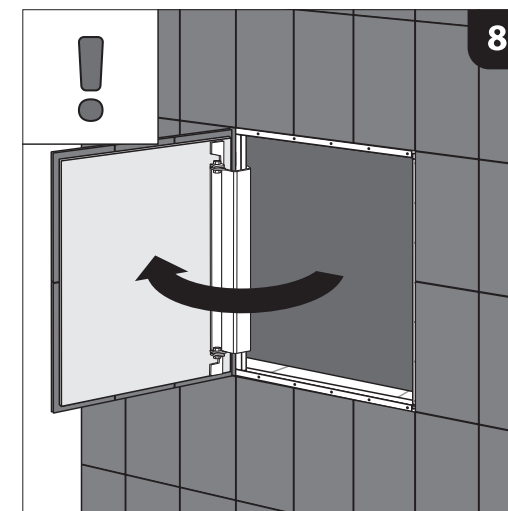


6. Obložení křídla
Obložte nejdříve křídlo dvířek. Vždy používejte flexi lepidlo nebo je možné použít montážní lepidlo s okamžitou přilnavostí. Také doporučujeme penetrovat křídlo před obkladem.

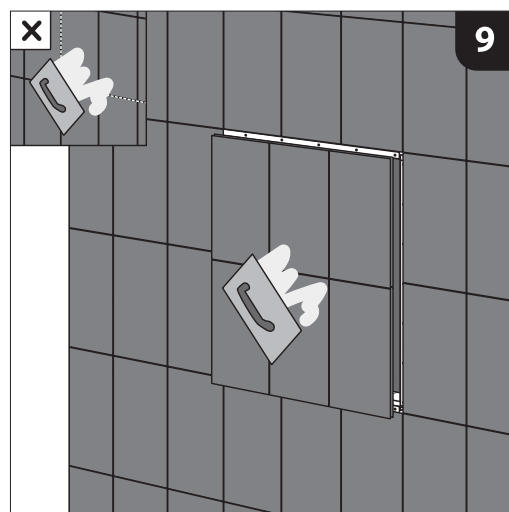


7. Obkládání II.
Přiložte spárovací lišty a dokončete obložení stěny.

POZOR! Obklad nechte zatvrdnout po dobu, kterou udává výrobce, ale minimálně 24 hodin.

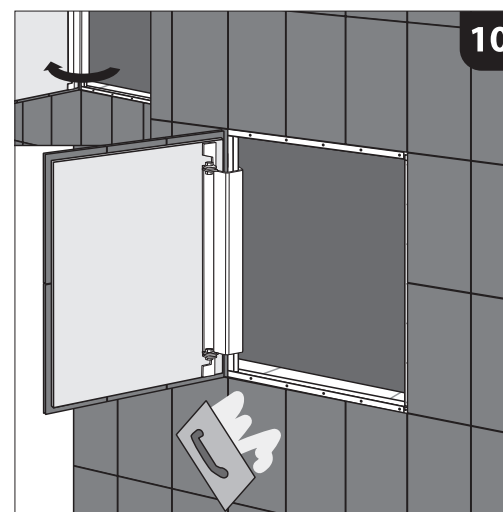


8. Kontrola funkčnosti
Po řádném zatvrdnutí otevřete křídlo zatlačením na straně pantu a vyzkoušejte tak bezproblémovou funkčnost dvířek.



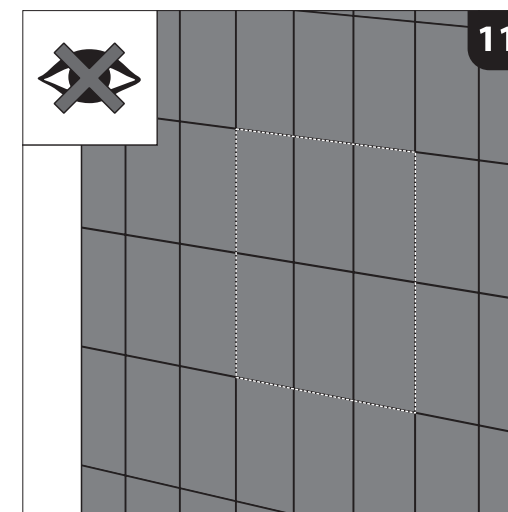
9. Spárování křídla
Přespárujte křídlo dvířek, důkladně očistěte a nechte vytvrdit spárovací hmotu po dobu udanou výrobcem.

POZOR! Křídlo dvířek spárujte vždy v otevřené poloze.



10. Spárování stěny
Vyspárujte zbytek okolní stěny při stále otevřených dvířkách. Následně důkladně očistěte styčné plochy křídla a rámečku od spárovací hmoty.

POZOR! Pokud dobře neočistíte styčné plochy, hrozí zalepení křídla a následné otevření je velmi komplikované.



11. Neviditelná dvířka
Při dodržení všech výše posaných technologických postupů získáte kvalitní výrobek s dlouhou životností a vysokou estetickou hodnotou.