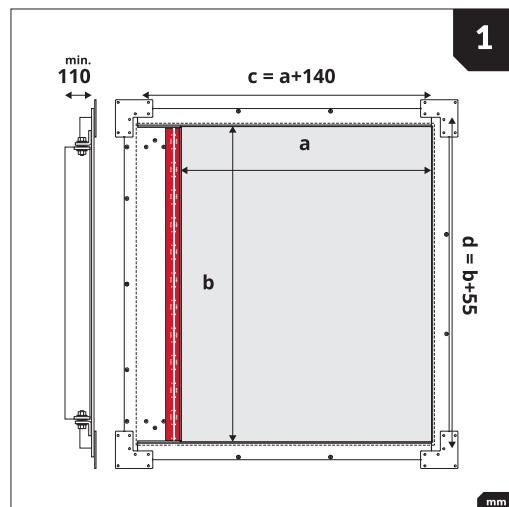
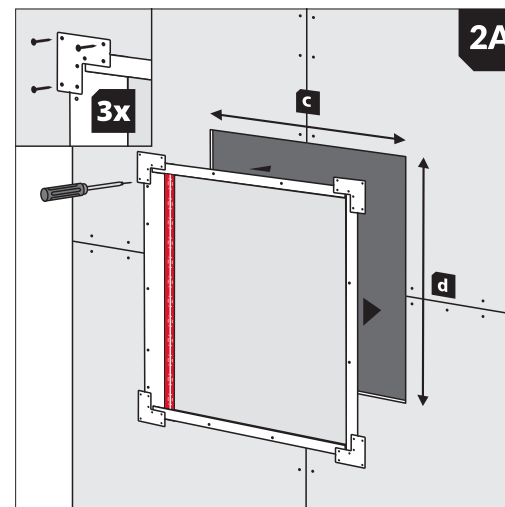




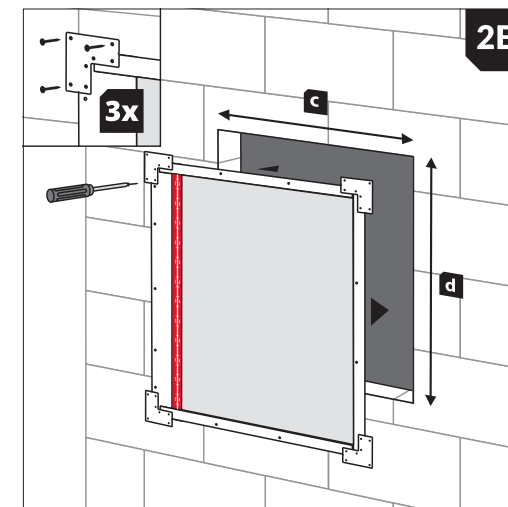
Montážní návod pro Revizní dvířka ZAVRZ podobkladová protipožární



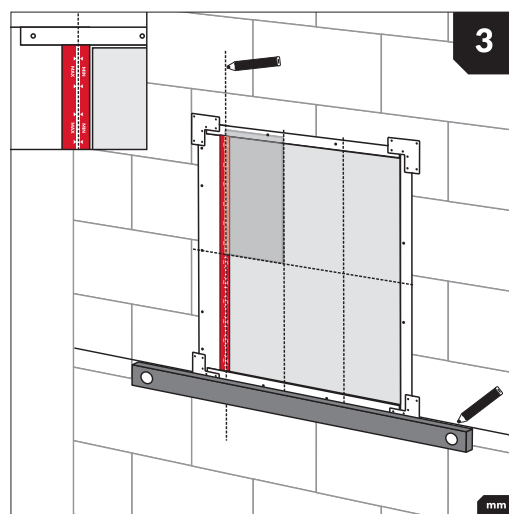
1. Rozměry revizních dvířek, rámu a stavebního otvoru
Revizní dvířka se osadí do připraveného otvoru, který musí být min. o 140 mm širší a o 55 mm vyšší, měřeno dle obchodního rozměru. Např. pro dvířka rozměru (šířka) $a = 600$ x (výška) $b = 800$ cm (obkládačky 200 x 400 - 3 x na šířku a 2 x na výšku) musí být připraven stavební otvor $c \times d$ kde $c = a + 140$, $d = b + 55$, stavební otvor je **740 x 855 mm**. Prostor nutný pro pohyb pantu dvířek je **min. 110 mm** od zadní stěny rámečku.



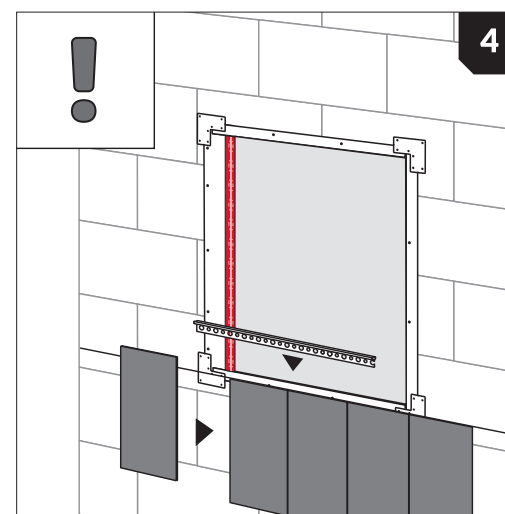
2. varianta A - umístění dvířek do SDK stěny
Dvířka ukotvíme do stavebního otvoru pomocí šroubů v rozích dvířek (v každém rohu 3 ks). Dvířka jsou fixována ve stěně lepidlem obkladu, které doporučujeme použít i po stranách, kde je spára mezi rámem a dvířky větší. Pokud by se po osazení dvířka roh křídla dotýkal intumescentní pásky, tak jej zabruste. **Pro usazení pantů do správné pozice, doporučujeme po instalaci několikrát křídlo otevřít a zavřít.**



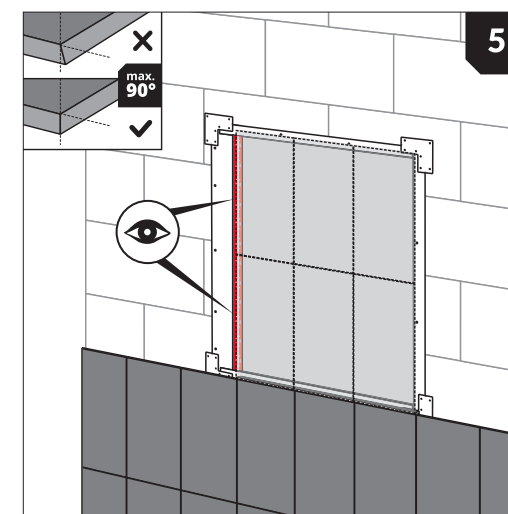
2. varianta B - umístění dvířek do vyzdění stěny
Dvířka ukotvíme do stavebního otvoru pomocí šroubů v rozích dvířek (v každém rohu 3 ks). Dvířka jsou fixována ve stěně lepidlem obkladu, které doporučujeme použít i po stranách, kde je spára mezi rámem a dvířky větší. Pokud by se po osazení dvířka roh křídla dotýkal intumescentní pásky, tak jej zabruste. **Pro usazení pantů do správné pozice, doporučujeme po instalaci několikrát křídlo otevřít a zavřít.**



3. Rozměření a spárořez
Umístíte dvířka v návaznosti na spárořez. Přesah obkladu přes křídlo na straně pantu se musí pohybovat v rozmezí 15-20 mm (oblast je označena zelenou barvou na pásce). Minimální lepená plocha obkladu by měla tvořit alespoň 75%.



4. Obkládání I.
Obložte spodní řadu obkladů a nezapomeňte osadit přiloženou spodní plastovou lištu v barvě dle zvolené spárovací hmoty.



5. Kontrola hran obkladů
Zkontrolujte hranu obkladu na straně pantu, aby byla minimálně kolmá (90°) k čelní ploše obkladu. Případně ji podbruste na cca 85° aby se předešlo potíživání při otevírání.

ZAVRZ s.r.o.
U Pily 723, 370 01 České Budějovice
tel: +420 777 916 961
e-mail: info@zavrz.cz

www.reviznidvirka.com

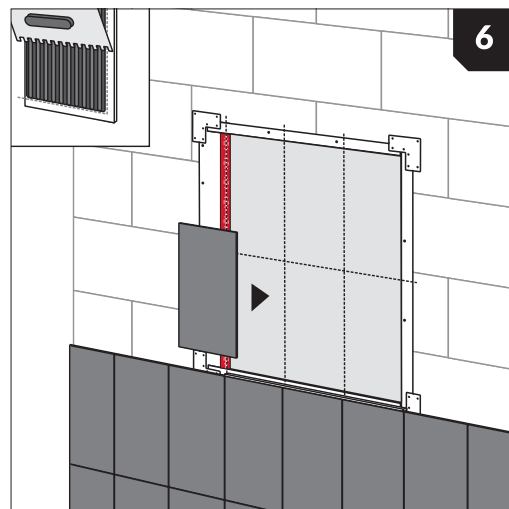




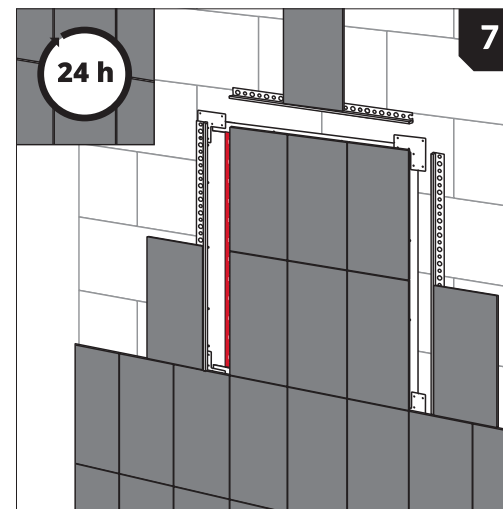
Montážní návod pro Revizní dvířka ZAVRZ podobkladová protipožární

ZAVRZ s.r.o.
U Pily 723, 370 01 České Budějovice
tel: +420 777 916 961
e-mail: info@zavrz.cz

www.reviznidvirka.com

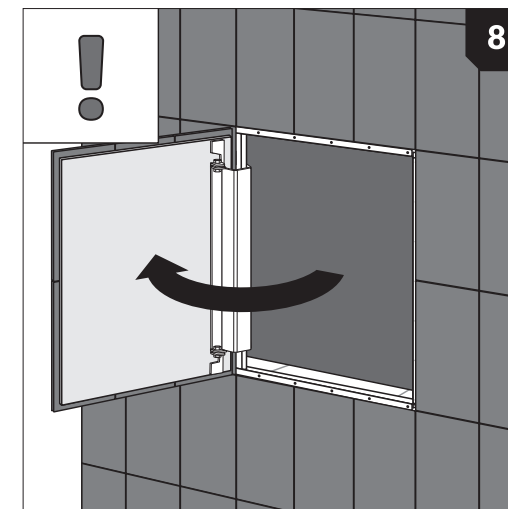


6. Obložení křídla
Obložte nejdříve křídlo dvířek. Vždy používejte flexi lepidlo nebo je možné použít montážní lepidlo s okamžitou přilnavostí. Také doporučujeme penetrovat křídlo před obkladem.

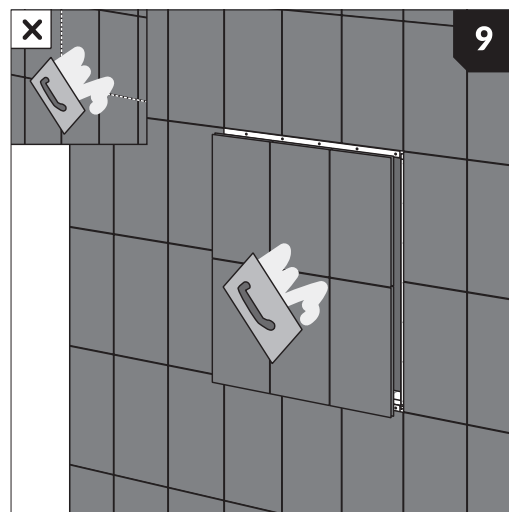


7. Obkládání II.
Přiložte spárovací lišty a dokončete obložení stěny.

POZOR! Obklad nechte zatvrdnout po dobu, kterou udává výrobce, ale minimálně 24 hodin.

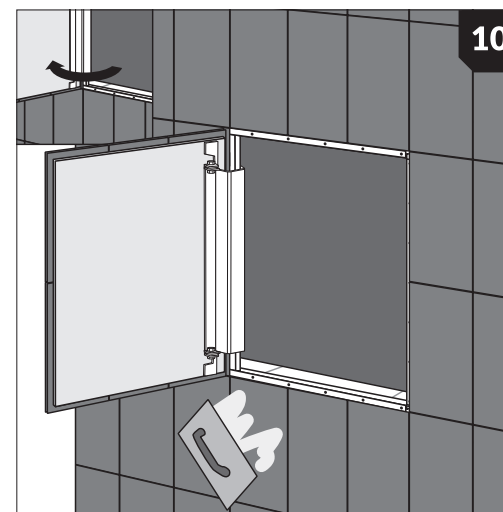


8. Kontrola funkčnosti
Po řádném zatvrdnutí otevřete křídlo zatlačením na straně pantu a vyzkoušejte tak bezproblémovou funkčnost dvířek.



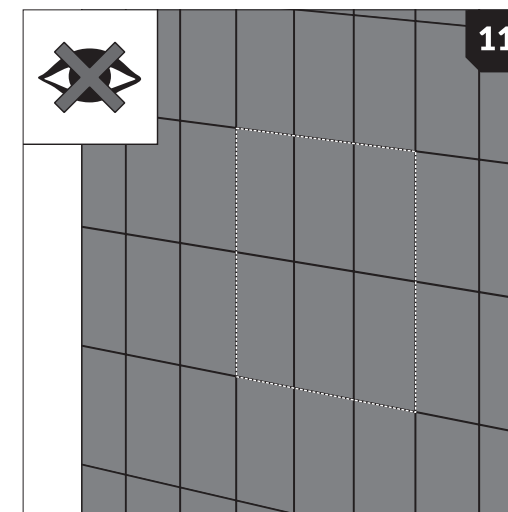
9. Spárování křídla
Přespárujte křídlo dvířek, důkladně očistěte a nechte vytvrdit spárovací hmotu po dobu udanou výrobcem.

POZOR! Křídlo dvířek spárujte vždy v otevřené poloze.



10. Spárování stěny
Vyspárujte zbytek okolní stěny při stále otevřených dvířkách. Následně důkladně očistěte styčné plochy křídla a rámečku od spárovací hmoty.

POZOR! Pokud dobře neočistíte styčné plochy, hrozí zalpení křídla a následné otevření je velmi komplikované.



11. Neviditelná dvířka
Při dodržení všech výše posaných technologických postupů získáte kvalitní výrobek s dlouhou životností a vysokou estetickou hodnotou.